

WS Profil

WS Profile: Speziell geformte Profile, die sich vor allem für den optimalen Schutz von Glasscheiben oder ähnlichen Produkten eignen. Schnelle und individuelle Verarbeitung durch die Anlieferung.

Unterschiedliche Lieferformen, z.B. Eckenausstattung, Abtrennperforation und unterschiedliche Raumgewichte ermöglichen vielseitige Anwendungen.

| Artikelnummer | Typ | A in mm | B in mm | C in mm | D in mm | Lfm. auf Rolle |
|---------------|-----|---------|---------|---------|---------|----------------|
|---------------|-----|---------|---------|---------|---------|----------------|

WS 33x26 63 kg/m³

| | | | | | | |
|----------|------------|--------|--------|-------|--------|-----|
| 23700001 | 33x26 BC | 26 ± 1 | 12 ± 1 | 3 ± 1 | 33 ± 1 | 460 |
| 23700064 | 33x26 CYC* | 26 ± 1 | 12 ± 1 | 3 ± 1 | 33 ± 1 | 460 |

Verpackung: auf Rolle Ø 1200 x 460 mm breit = 0,7 m³

| Artikelnummer | Typ | A in mm | B in mm | C in mm | D in mm | Lfm. auf Rolle |
|---------------|-----|---------|---------|---------|---------|----------------|
|---------------|-----|---------|---------|---------|---------|----------------|

WS 35x26

| | | | | | | |
|----------|------------|--------|--------|-------|--------|-----|
| 23700029 | 35x26 BC | 26 + 1 | 12 + 1 | 3 ± 1 | 35 ± 2 | 350 |
| 23700082 | 35x26 CBC* | 26 + 1 | 12 + 1 | 3 ± 1 | 35 ± 2 | 350 |

Verpackung: auf Rolle Ø 1200 x 460 mm breit = 0,7 m³

| Artikelnummer | Typ | A in mm | B in mm | C in mm | D in mm | Lfm. auf Rolle |
|---------------|-----|---------|---------|---------|---------|----------------|
|---------------|-----|---------|---------|---------|---------|----------------|

WS 45x26

| | | | | | | |
|----------|------------|--------|--------|-------|--------|-----|
| 23700065 | 45x26 CBC* | 26 ± 1 | 10 ± 1 | 3 ± 1 | 46 ± 2 | 270 |
|----------|------------|--------|--------|-------|--------|-----|

Verpackung: auf Rolle Ø 1200 x 460 mm breit = 0,7 m³

| Artikelnummer | Typ | A in mm | B in mm | C in mm | D in mm | Lfm. auf Rolle |
|---------------|-----|---------|---------|---------|---------|----------------|
|---------------|-----|---------|---------|---------|---------|----------------|

Split Brown 32x20

| | | | | | | |
|----------|-------|--------|--------|-------|--------|-----|
| 23700085 | 32x20 | 20 ± 2 | 11 ± 1 | 3 ± 1 | 32 ± 2 | 590 |
|----------|-------|--------|--------|-------|--------|-----|

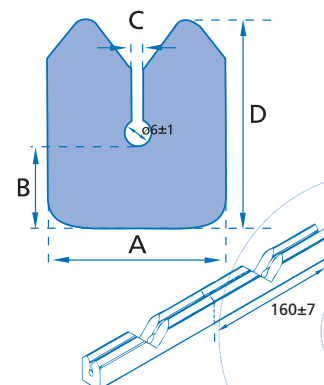
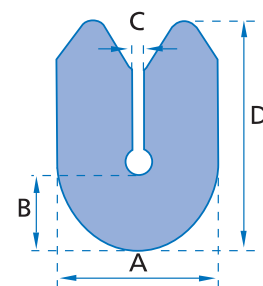
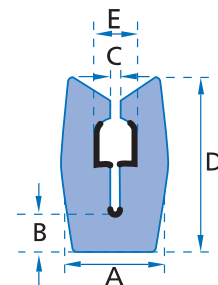
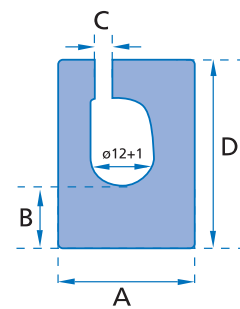
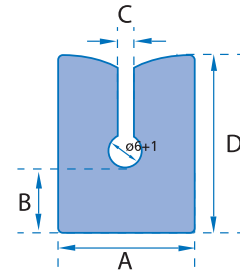
Verpackung: auf Rolle Ø 1200 x 460 mm breit = 0,7 m³

| Artikelnummer | Typ | A in mm | B in mm | C in mm | D in mm | Lfm. auf Rolle |
|---------------|-----|---------|---------|---------|---------|----------------|
|---------------|-----|---------|---------|---------|---------|----------------|

WS 33x26 YC Edge Pad

| | | | | | | |
|----------|-----------------|----------|--------|-------|--------|-----|
| 23700086 | 33x26 YC edge** | 25 ± 0,5 | 11 ± 1 | 3 ± 2 | 33 ± 1 | 460 |
|----------|-----------------|----------|--------|-------|--------|-----|

Verpackung: auf Rolle Ø 1200 x 460 mm breit = 0,7 m³



*mit Folienverstärkung, **edge = V-Gehungsschnitt und Perforation

Polster- und Füllstoffe
 Füllmaterial
 Verpackungspapiere
 Luftpolstersysteme
 Papierpolstersysteme
 Polstermaterial aus Papier
 Polstermaterial aus Polyethylen